

Logitech[®]

Mouse/Trackball Setup



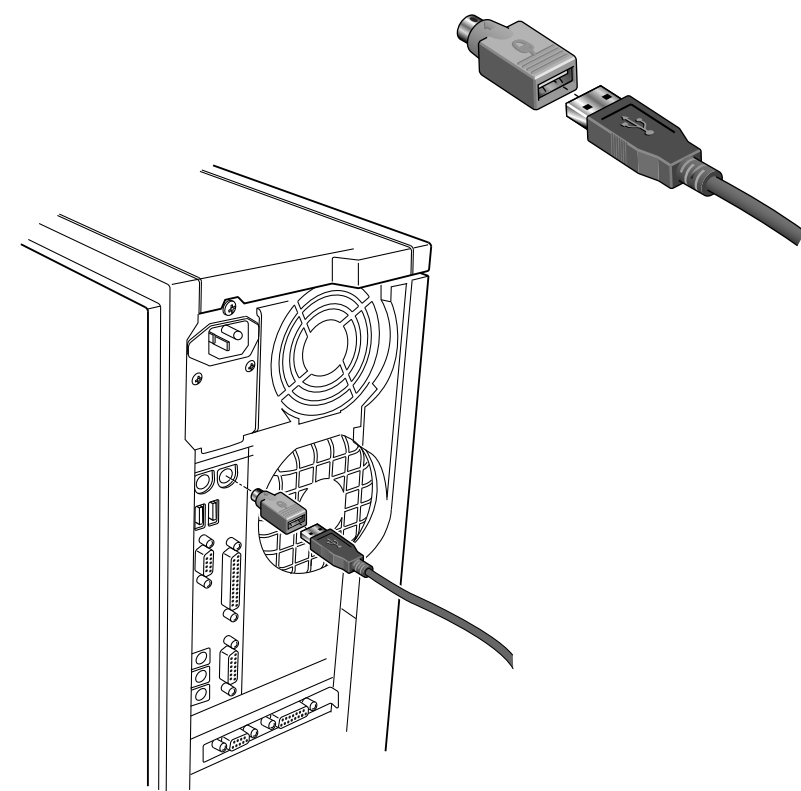
1

English Turn off computer. Connect mouse or trackball to USB or PS/2 port. For PS/2 port, use adaptor.

Español Apague el ordenador. Conecte el ratón o el trackball al puerto USB o PS/2. Para el puerto PS/2, utilice el adaptador.

Français Eteignez votre ordinateur. Branchez la souris ou le trackball sur le port USB ou PS/2. Pour le port PS/2, utilisez l'adaptateur.

Português Desligue o computador. Conecte o mouse ou o trackball à porta USB ou PS/2. Para porta PS/2, use adaptador.



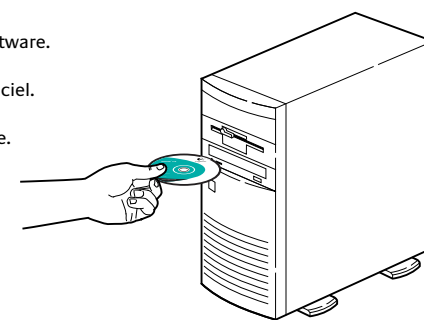
2

English Turn on PC, then install software.

Español Encienda el PC y, a continuación, instale el software.

Français Allumez votre ordinateur, puis installez le logiciel.

Português Ligue o PC e, em seguida, instale o software.



English The optical mouse complies with International Standard IEC 825-1:1993. **CAUTION:** Use of controls or adjustments or performance of procedures other than those specified herein may result in hazardous radiation exposure. **Class 1 LED Product**

Español Este ratón óptico cumple con la normativa internacional IEC 825-1:1993. **PRECAUCIÓN:** La utilización de controles, ajustes o realización de procedimientos no especificados en este documento puede dar como resultado la exposición a radiaciones peligrosas. **Producto LED de clase 1**

Français La souris optique est conforme à la norme internationale IEC 825-1:1993. **ATTENTION:** L'utilisation de commandes et réglages ou l'emploi de procédures autres que celles spécifiées dans le cadre du présent document risquent de provoquer une exposition à des radiations. **Produit LED de Classe 1**

Português O óptico mouse está em conformidade com o padrão elétrico e eletrônico internacional IEC 825-1:1993. **CUIDADO:** O uso de controles, ou ajustes ou desempenho de procedimentos aqui não especificados podem resultar na exposição perigosa de radiação. **Class 1 LED Product**

English Troubleshooting - Mouse/trackball does not work (cont.): 2. For USB connections, make sure USB port is working. For PS/2 connections, use the PS/2 mouse port.

Español Resolución de problemas: El ratón/trackball no funciona. 1. Compruebe la conexión del cable del ratón. Si el ratón no tiene un adaptador PS/2, conecte el cable exclusivamente al puerto USB.

Français Dépannage - La souris ou le trackball ne fonctionne pas: 1. Vérifiez la connexion du câble de la souris. Si votre souris n'a pas d'adaptateur PS/2, branchez le câble sur le port USB uniquement.

Português Solução de Problemas - Mouse/trackball não funciona: 1. Verifique a conexão do cabo do mouse. Se o mouse não tiver adaptador PS/2, plugue o cabo apenas na porta USB.

English Troubleshooting - Mouse/trackball does not work (cont.): 2. For USB connections, make sure USB port is working. For PS/2 connections, use the PS/2 mouse port.

Español Resolución de problemas: El ratón/trackball no funciona (continuación). 2. Para conexiones USB, asegúrese de que el puerto USB funciona correctamente. Para conexiones PS/2, utilice el puerto PS/2 para ratón.

Français Dépannage - La souris ou le trackball ne fonctionne pas (suite): 2. Pour les connexions USB, assurez-vous que le port USB fonctionne. Pour les connexions PS/2, utilisez le port souris PS/2.

Português Solução de Problemas - Mouse/trackball não funciona (continuação): 2. Para conexões USB, certifique-se de que a porta USB esteja funcionando. Para conexões PS/2, use a porta de mouse PS/2.

English Troubleshooting - Mouse/trackball does not work (cont.): 3. Refer to User's Guide on hard drive under Logitech/MouseWare (for PCs) or in MouseWare folder (for Macintosh).

Español Resolución de problemas: El ratón/trackball no funciona (continuación). 3. Consulte el Manual del usuario, que encontrará en el disco duro en Logitech/MouseWare (para PC) o en la carpeta MouseWare (para Macintosh).

Français Dépannage - La souris ou le trackball ne fonctionne pas (suite): 3. Reportez-vous au Guide de l'utilisateur sur votre disque dur sous Logitech/MouseWare (pour les PC) ou dans le dossier MouseWare (pour les Macintosh).

Português Solução de Problemas - Mouse/trackball não funciona (continuação): 3. Consulte o Guia do Usuário no disco rígido, na pasta Logitech/MouseWare (para PCs) ou na pasta MouseWare (para Macintosh).



English Register Your Product. Visit Logitech[®] at www.logitech.com to register your new mouse or trackball.

Español Registre su producto. Visite Logitech[®] en www.logitech.com para registrar su nuevo ratón o trackball.

Français Inscrivez votre produit. Consultez le site Logitech[®] sur www.logitech.com pour inscrire votre nouvelle souris ou votre nouveau trackball.

Português Registre seu Produto. Visite a Logitech[®] em www.logitech.com para registrar seu novo mouse ou trackball.

English International Standards and Safety. The optical mouse has no serviceable parts. User-observable light is 15 microwatts in normal operation. This mouse is rated as a commercial product for operation at 32° F (0° C) to 104° F (40° C).

Español Normativa internacional y seguridad. Este ratón óptico no incluye piezas que puedan repararse o sustituirse. En funcionamiento normal, la luz visible por el usuario es de 15 microwatts. Este ratón está clasificado como producto comercial para ser utilizado entre 32° F (0° C) y 104° F (40° C).

Français Normes internationales et sécurité. La souris optique ne peut être réparée. La lumière visible par l'utilisateur est de 15 microwatts en mode de fonctionnement normal. Cette souris est un produit commercial prévu pour fonctionner entre 0° C et 40° C.

Português Padrões internacionais e segurança. Não há peças que requeiram manutenção no mouse óptico. A luz que o usuário vê é de 15 microwatts em funcionamento normal. Esse mouse é classificado como um produto comercial para funcionar a temperaturas de 32° F (0° C) a 104° F (40° C).

English Important Ergonomic Information. Long periods of repetitive motions using an improperly set-up workspace, incorrect body position, and poor work habits may be associated with physical discomfort and injury to nerves, tendons, and muscles. If you feel pain, numbness, weakness, swelling, burning, cramping, or stiffness in your hands, wrists, arms, shoulders, neck, or back, see a qualified health professional. For more information, please read the Comfort Guidelines located on the iTouch[™] software CD and on the Logitech[®] web site at <http://www.logitech.com/comfort>.

Español Información sanitaria importante. Para más información, consulte las Recomendaciones para evitar el cansancio en el CD de software iTouch[™] y en la página Web de Logitech[®], <http://www.logitech.com/comfort>.

Français Informations importantes relatives au confort. Des tâches répétitives effectuées pendant de longues périodes et un espace de travail mal agencé peuvent entraîner de l'inconfort, voire des blessures au niveau des nerfs, des tendons et des muscles. Si vous ressentez des douleurs, des engourdissements, des gonflements, des crampes, des raideurs ou des sensations de brûlure, au niveau des mains, des poignets, des bras, des épaules, du cou ou du dos, consultez votre médecin. Pour plus d'informations, veuillez consulter le guide Logitech et votre confort situé sur le CD du logiciel iTouch[™] et sur le site Web de Logitech[®] à l'adresse suivante: <http://www.logitech.com/comfort>.

Português Importantes Informações sobre Conforto. Para obter mais informações, consulte Orientações de Conforto, localizado no CD do software iTouch[™] e no site Web de Logitech[®], em <http://www.logitech.com/comfort>.

English Warranty and FCC. Your product comes with a limited warranty, and is FCC compliant. For more information, refer to the online User's Guide located on your hard disk.

Español Garantía y FCC. El producto se entrega con una garantía limitada y cumple con las normativas FCC. Para más información, consulte el Manual del usuario en pantalla ubicado en el disco duro.

Français Garantie et FCC. Votre produit est livré avec une garantie limitée, et il est conforme FCC. Pour de plus amples informations, consultez le Guide de l'utilisateur situé sur votre disque dur.

Português Garantia e FCC. Seu produto é oferecido com uma garantia limitada e está em conformidade com FCC. Para obter mais informações, consulte o Guia do Usuário on-line, localizado em seu disco rígido.

Logitech[®] on the world wide web: www.logitech.com

©2001 Logitech. All rights reserved. Logitech, the Logitech logo, and other Logitech marks are owned by Logitech and may be registered. All other trademarks are the property of their respective owners. Logitech assumes no responsibility for any errors that may appear in this manual. Information contained herein is subject to change without notice.

Part number: 622908-0403