

INSTALLAZIONE ASPIRANTE O FILTRANTE

La distanza minima fra la superficie di supporto dei recipienti sul dispositivo di cottura e la parte più bassa della cappa da cucina deve essere non inferiore a 50 cm in caso di cucine elettriche e di 70 cm in caso di cucine a gas o miste. Se le istruzioni di installazione del dispositivo di cottura a gas specificano una distanza maggiore, bisogna tenerne conto. Si consiglia di consultare un tecnico qualificato per l'installazione.

Non dare corrente all'apparecchio finché l'installazione non è totalmente completata.

Attenzione! Il tubo di scarico e le fascette di fissaggio NON sono forniti, vanno acquistati a parte.

Prodotto dal peso eccessivo, la movimentazione e installazione della cappa deve essere fatta da almeno due o più persone.

Prima di iniziare ad installare la cappa decidere in quale versione si desidera utilizzare la cappa:

Versione Aspirante: i vapori vengono aspirati ed inviati all'esterno tramite un tubo di scarico che viene fissato all'anello di unione (**B**) posizionato sulla parte superiore della cappa.

Attenzione! Se la cappa è provvista di filtro carbone montato, questo deve essere tolto.

Versione Filtrante: l'aria viene filtrata passando attraverso 2 filtri carbone e riciclata nell'ambiente circostante.

Attenzione! Se la cappa non è provvista di filtri carbone, questi devono essere ordinati e montati prima dell'uso.

1. Marcare sul muro una linea di mezz'ora dal piano di cottura al soffitto.
2. Tenendo conto delle distanze dal piano di cottura sopra menzionate segnare con una matita la distanza dal piano di cottura e posizionare la dima al muro sul segno.
3. Con la dima fornita, segnare i fori, forare e inserire i tasselli per parete e avvitare parzialmente 1 vite nel tassello superiore.
4. Fissare il supporto camino alla parete il più vicino possibile al soffitto.
5. Agganciare la cappa.
6. Regolare la posizione.
7. Avvitare completamente la vite di aggancio superiore.
8. Togliere i filtri antigrasso e fissare la cappa definitivamente, dall'interno della cappa, con 2 viti e rondelle.
9. in base alla versione di utilizzo:

Versione aspirante:

Fissare un tubo di diametro idoneo al foro di scarico della cappa e collegarlo ad un sistema di scarico verso l'esterno (per il fissaggio e collegamento del tubo prevedere il sistema più idoneo in base al tubo acquistato).

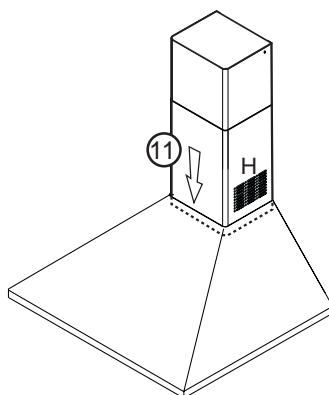
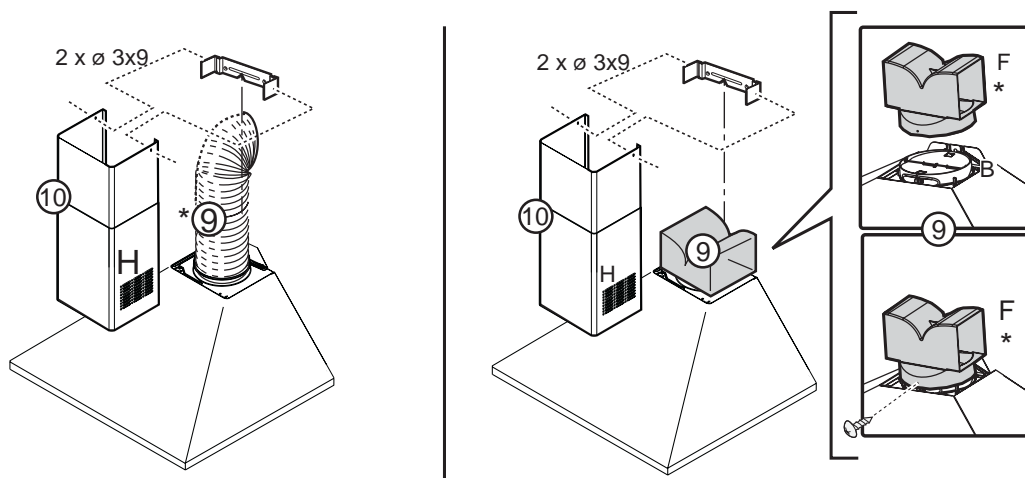
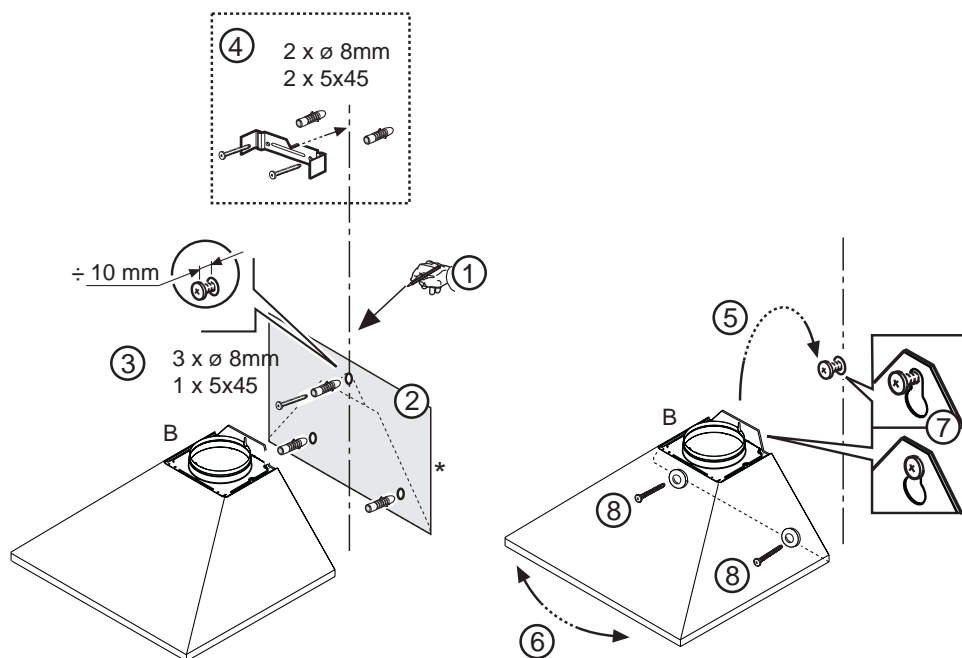
Versione filtrante

Installare il raccordo filtrante F sull'anello di unione B e fissare definitivamente con 1 vite.

- **Collegare la cappa alla rete elettrica!**

Installazione del camino telescopico:

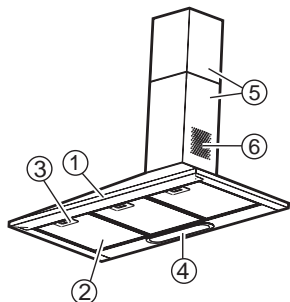
10. Fissare il camino telescopico al supporto con due viti.
11. Far scivolare la parte inferiore sino all'apposita sede sul lato superiore della cappa.



OK!

* Previsto solo in alcuni modelli

DESCRIZIONE DELLA CAPPA



1. Pannello comandi.

Luce : spostare tasto verso destra oppure premere pulsante per accendere.

Potenza/velocità di aspirazione : spostare il tasto verso destra oppure premere il pulsante successivo per aumentare potenza/velocità o aprire la valvola .

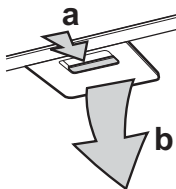
2. **Filtri antigrasso** (il numero dei filtri antigrasso può variare in base al modello).
3. **Maniglia del filtro antigrasso.**
4. **Plafoniera copri lampada** (il numero e la posizione delle lampade e/o delle plafoniere può variare in base al modello).
5. **Camino telescopico.**
6. **Uscita dell'aria** (solo Versione filtrante)

Filtri antigrasso:

Il filtro metallico antigrasso ha una durata illimitata e deve essere lavato una volta al mese a mano od in lavastoviglie a basse temperature ed a ciclo breve. Con il lavaggio in lavastoviglie il filtro grassi potrebbe opacizzarsi, ma il suo potere filtrante non cambia assolutamente.

Per rimuovere il filtro: tirare la maniglia di sgancio a molla indietro **(b)** poi estrarre il filtro verso il basso **(a)**.

Dopo aver lavato e lasciato asciugare procedere nel senso inverso per il rimontaggio.

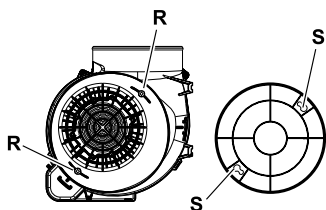


Filtri al carbone (solo per modelli ad installazione filtrante):

Il filtro al carbone deve essere sostituito ogni 4 mesi. Non può essere lavato né rigenerato.

Montaggio o Sostituzione filtro carbone (solo per modelli ad installazione filtrante).

1. Togliere i filtri antigrasso.
2. Montare i filtri/o a copertura del motore: controllare che i **perni R** sul convogliatore corrispondano con le **asole S**, girare infine in senso orario sino al bloccaggio.
3. Rimettere i filtri antigrasso.



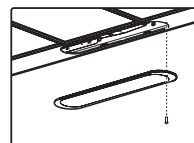
Sostituzione delle lampade

Disinserire l'apparecchio dalla rete elettrica.

Attenzione! Prima di toccare le lampade sincerarsi che siano fredde.

1. Rimuovere la clip che fissa la plafoniera per accedere al vano lampade, utilizzare un piccolo cacciavite a taglio o un utensile simile per fare leva.
2. Sostituire la lampada danneggiata con una da 40W max (E14).
3. Rimontare la plafoniera e fissarla con una clip.

Nota: è possibile accedere al vano lampade rimuovendo i filtri antigrasso anche se la rimozione della lampada, per la sua posizione, può risultare in questo caso un po' più difficoltosa.



CONSIGLI PER LA SALVAGUARDIA DELL'AMBIENTE

1. Imballo

Il materiale di imballo è riciclabile al 100% ed è contrassegnato dal simbolo del riciclaggio . Per lo smaltimento seguire le normative locali. Il materiale di imballaggio (sacchetti di plastica, parti in polistirolo, ecc.) deve essere tenuto fuori dalla portata dei bambini in quanto potenziale fonte di pericolo.

2. Prodotto

Questo apparecchio è contrassegnato in conformità alla Direttiva Europea 2002/96/EC, Waste Electrical and Electronic Equipment (WEEE).

Assicurandosi che questo prodotto sia smaltito in modo corretto, l'utente contribuisce a prevenire le potenziali conseguenze negative per l'ambiente e la salute.

Il simbolo sul prodotto, o sulla documentazione di accompagnamento, indica che questo prodotto non deve essere trattato come rifiuto domestico ma deve essere consegnato presso l'idoneo punto di raccolta per il riciclaggio di apparecchiature elettriche ed elettroniche.

Disfarsene seguendo le normative locali per lo smaltimento dei rifiuti.

Per ulteriori informazioni sul trattamento, recupero e riciclaggio di questo prodotto, contattare l'idoneo ufficio locale, il servizio di raccolta dei rifiuti domestici o il negozio presso il quale il prodotto è stato acquistato.

PRECAUZIONI E SUGGERIMENTI GENERALI ATTENZIONE!

- **L'apparecchio non è destinato all'utilizzo da parte di bambini o persone con ridotte capacità fisiche sensoriali o mentali e con mancata esperienza e conoscenza a meno che essi non siano sotto la supervisione o istruiti nell'uso dell'apparecchiatura da una persona responsabile per la loro sicurezza.**

- I bambini devono essere controllati affinché non giochino con l'apparecchio.
- 1. Non collegare l'apparecchio alla rete elettrica finché l'installazione non è totalmente completata. Prima di qualsiasi operazione di pulizia o manutenzione, disinserire la cappa dalla rete elettrica togliendo la spina o staccando l'interruttore generale dell'abitazione.
- 2. Non cucinare cibo alla fiamma ("flambé") sotto la cappa. L'uso di una fiamma libera potrebbe causare un incendio.
- 3. Non lasciate la padella incustodita quando friggete dei cibi, in quanto l'olio di cottura potrebbe infiammarsi.
- 4. Una manutenzione e pulizia costante garantiscono il buon funzionamento e le buone prestazioni della cappa. Pulire spesso tutte le incrostazioni dalle superfici sporche. Togliere e pulire o cambiare il filtro con frequenza. Non è permesso utilizzare materiale infiammabile per convogliare l'aria aspirata.
- 5. Se la cappa è utilizzata insieme ad altri apparecchi che impiegano gas o altri combustibili, la pressione negativa del locale non deve essere superiore a 4Pa (4×10^{-5} bar). Per questo motivo, assicuratevi che il locale sia adeguatamente arieggiato.
- 6. L'aria aspirata dalla cappa non deve essere eliminata attraverso la canna fumaria del riscaldamento o di apparecchi che impiegano gas o altri combustibili.
- 7. Il locale deve disporre di sufficiente ventilazione, quando la cappa viene utilizzata contemporaneamente ad altri apparecchi che impiegano gas ed altri combustibili.
- 8. Prima di toccare le lampade sincerarsi che siano fredde.
- 9. L'aria di scarico non deve essere scaricata in un condotto utilizzato per evacuare i fumi prodotti da apparecchi a combustione di gas o di altri combustibili, ma deve avere l'uscita indipendente. Devono essere rispettate tutte le normative nazionali relative allo scarico dell'aria.
- 10. La cappa non è un piano di appoggio, perciò non disporre oggetti ne sovraccaricare la cappa

Nota: per tutte le operazioni di installazione e manutenzione utilizzare guanti da lavoro.

Collegamento elettrico

La tensione di rete deve corrispondere alla tensione riportata sull'etichetta caratteristica situata all'interno della cappa. Se provvista di spina allacciare la cappa ad una presa conforme alle norme vigenti posta in zona accessibile. Se sprovvista di spina (collegamento diretto alla rete) o la spina non è posta in zona accessibile applicare un interruttore bipolare a norma che assicuri la disconnessione completa della rete nelle condizioni della categoria di sovratensione III, conformemente alle regole di installazione.

ATTENZIONE: prima di ricollegare il circuito della cappa all'alimentazione di rete e di verificarne il corretto funzionamento, controllare sempre che il cavo di rete sia stato montato correttamente e **NON** sia rimasto schiacciato nell'alloggiamento della stessa in fase di installazione.

Pulizia della cappa

Attenzione! La mancata rimozione di oli/grassi (almeno 1 volta al mese) potrebbe essere causa d'incendio.

Usare un panno morbido con un detersivo neutro. Non utilizzare mai sostanze abrasive ne alcool.

Prima di usare la cappa

Per utilizzare al meglio la vostra cappa, vi invitiamo a leggere attentamente le istruzioni per l'uso e conservarle in caso di necessità.

Conservare il materiale di imballo (sacchetti di plastica, pezzi di polistirolo, etc.) fuori dalla portata dei bambini, in quanto potenziale fonte di pericolo.

Verificare che la cappa non abbia subito danni durante il trasporto.

Dichiarazione di conformità

Questo prodotto è stato concepito, costruito ed immesso sul mercato in conformità ai seguenti:

- obiettivi di sicurezza della Direttiva "Bassa Tensione" 2006/95/CE (che sostituisce la 73/23/CEE e successivi emendamenti)
- requisiti di protezione della Direttiva "EMC" 89/336/CEE modificata dalla successiva direttiva 93/68/CEE.

Guida ricerca guasti

Se la cappa non funziona:

- La spina è inserita bene nella presa di corrente?
- C'è un'interruzione di corrente?

Se la cappa non aspira a sufficienza:

- Avete scelto la velocità giusta?
- Bisogna pulire o sostituire i filtri?
- Le uscite dell'aria sono ostruite?

Se la lampadina non funziona:

- Bisogna sostituire la lampadina?
- La lampadina è stata montata correttamente?

SERVIZIO ASSISTENZA TECNICA

Prima di contattare il Servizio Assistenza

1. Verificare se non è possibile eliminare da soli gli inconvenienti (vedere "Guida ricerca guasti").
2. Spegner e riavviare l'apparecchio per accertarsi che l'inconveniente sia stato ovviato.
3. Se il risultato è negativo, contattare il Servizio Assistenza.

Comunicare:

- il tipo di guasto,
- il modello del prodotto rilevabile sulla targhetta matricola posizionata all'interno della cappa visibile una volta tolti i filtri antigrasso.
- il vostro indirizzo completo,
- il vostro numero e prefisso telefonico.
- Il numero Service (la cifra che si trova sotto la parola SERVICE, sulla targhetta matricola posta all'interno della cappa dietro il filtro antigrasso).

Qualora si renda necessaria una riparazione, rivolgersi ad un Centro di Assistenza Tecnica autorizzato (a garanzia dell'utilizzo di pezzi di ricambio originali e di una corretta riparazione).

La mancata osservanza di queste istruzioni può compromettere la sicurezza e la qualità del prodotto.

SERVICE



0000 000 00000