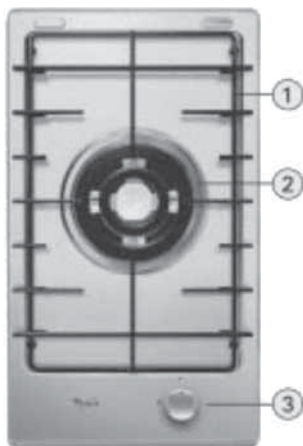


SADRŽAJ




OPIS PROIZVODA	2
DIMENZIJE I RAZMACI KOJE JE POTREBNO OSIGURATI (MM)	3
MJERE OPREZA I OPĆENITI SAVJETI	4
ZAŠTITA OKOLIŠA	4
UGRADNJA	5
PRIKLJUČIVANJE PLINA	5
ELEKTRIČNO PRIKLJUČIVANJE	6
MONTAŽA	6
PODEŠAVANJE RAZLIČITIH VRSTA PLINA	6
ZAMJENA SAPNICA (POGLEDAJTE TABLICU SAPNICA U OPISU PROIZVODA)	7
PODEŠAVANJE MINIMUMA PLINA NA VENTILIMA	7
ČIŠĆENJE I ODRŽAVANJE	7
U SLUČAJU PROBLEMA	8
SERVIS	8
IZJAVA O SUKLADNOSTI	9

Opis proizvoda




1. Uklonjive rešetke
2. Plamenik s 4 prstena
3. Kontrolni kotačić plamenika s 4 prstena

SIMBOLI

-  Zatvoreni ventil
-  Najjači plamen
-  Najmanji plamen

UPORABA PLAMENIKA

- Za uključivanje nekog plamenika, okrenite odgovarajući kotačić u suprotnom smjeru kazaljke na satu na postavku najjačeg plamena .
- Pritisnite kotačić prema kontrolnoj ploči kako bi upalili plamenik.
- Nakon uključivanja plamenika, zadržite kotačić pritisnutim 5 sekundi kako bi se termoelement zagrijao. Sigurnosni uređaj plamenika prekida dotok plina ukoliko se plamen slučajno ugasi (radi iznenadnog vjetera, prekida u dotoku plina, ukoliko iskipi tekućina, itd.).
- **Uređaj se ne smije pritisnuti na dulje od 15 sekundi. Ukoliko nakon tog vremena plamenik ne može ostati upaljen, pričekajte barem 1 minutu prije nego ga pokušate ponovo upaliti.**

– Plamenik se može ugaziti nakon otpuštanja kotačića. To znači da se termoelement nije dovoljno zagrijao. U tom slučaju ponovite gore opisani postupak.

PRAKTIČNI SAVJET ZA UPORABU PLAMENIKA

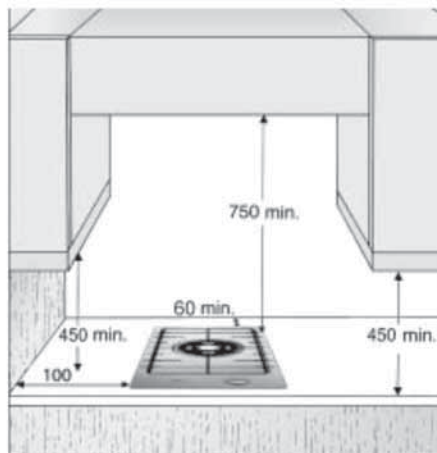
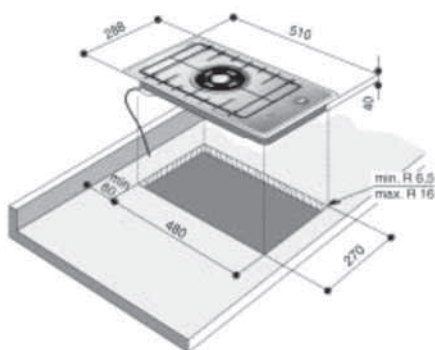
Za bolju učinkovitost plamenika pridržavajte se sljedećih pravila:

- Koristite lonce i tave koje veličinom odgovaraju plamenicima (pogledajte tablicu)
- Koristite isključivo lonce i tave s ravnim dnom.
- Koristite odgovarajuću količinu vode za kuhanje, te poklopite lonce.

Plamenik	Lonac Ø
Plamenik s 4 prstena	od 24 do 26 cm

Kako bi bili u potpunosti zadovoljni pločom za kuhanje, pročitajte i pohranite upute za buduću uporabu.

Dimenzije i razmaci koje je potrebno osigurati (mm)



Ukoliko ugrađujete napu iznad površine za kuhanje, preporučane razmake potražite u uputama za uporabu nape.

TABLICA MLAZNICA

KATEGORIJA II2H3+

Vrsta plina	Vrsta plamenika	Ø slapnice	Nazivni toplinski tok kW	Nazivna potrošnja	Kapacitet reduciranog grijanja kW	Tlak plina (mbar)		
						min.	naz.	max
PRIRODNI PLIN (Metan) G 20	s 4 prstena	139	3,50	333 l/h	1,50	17	20	25
TEKUĆI NAFTNI PLIN (Butan) G 30	s 4 prstena	95	3,50	254 l/h	1,50	20	28-30	35
TEKUĆI NAFTNI PLIN (Propan) G 31	s 4 prstena	95	3,50	250 l/h	1,50	25	37	45

Vrsta plina	Konfiguracija modela	Nazivni toplinski tok kW	Ukupna nazivna potrošnja	Potreban zrak (m ³) za sagorijevanje 1 m ³ plina
G20 20 mbar	1 plamenik	3,50	333 l/h	9,52
G30 28-30 mbar	1 plamenik	3,50	254 g/h	30,94
G31 37 mbar	1 plamenik	3,50	250 g/h	23,8

ELEKTRIČNO NAPAJANJE: 230 V - 50 Hz

Mjere opreza i općeniti savjeti

Kako bi bili u potpunosti zadovoljni pločom za kuhanje, pročitajte i pohranite upute za buduću uporabu.

- Ove upute su valjane isključivo za one države čije se kratice naziva nalaze u opisu proizvoda i na ploči.
- Ambalažu (plastične vreće, najlonske dijelove, itd.) držite izvan dosega djece, jer mogu biti potencijalno opasni.
- Provjerite da li je ploča tijekom transporta oštećena i uklonite zaštitne navlake s dijelova uređaja.
- Ova ploča (Klasa 3) je namijenjena isključivo za pripremu hrane u domaćinstvu. Bilo kakva druga uporaba (poput grijanja

prostorija) se smatra neprikladnom i posljedično opasnom.

- Instalaciju i električno/plinska spajanja treba izvršiti kvalificirani tehničar u skladu s primjenjivim sigurnosnim odredbama.
- Uređaj treba postaviti i koristiti u dobro prozračenoj prostoriji, u skladu s tekućim odredbama. Prije ugradnje i uporabe uređaja pažljivo pročitajte upute za uporabu.
- Postavke i vrijednosti tlaka dovoda plina su označene na natpisnoj pločici smještenoj ispod ploče za kuhanje. Ukoliko je uređaj namijenjen za uporabu s vrstom plina različitim od dostupne, provjerite detalje u odjeljku "Podešavanje za različite vrste plina".


Zaštita okoliša

1. Ambalaža

Materijal za pakiranje je moguće u potpunosti reciklirati, te je označen simbolom za recikliranje ♻️, što označava vrstu materijala koju je potrebno odložiti u mjesnom centru za odlaganje otpada.

2. Uređaj

Uređaj je označen prema Direktivi EZ 2002/96 o odlaganju električne i elektroničke opreme (WEEE). Ispravnim odlaganjem uređaja pomažete u sprječavanju potencijalno negativnih posljedica za okoliš i zdravlje čovjeka, koji u suprotnom mogu biti ugroženi.

Simbol  na uređaju ili na dokumentaciji uređaja označava da uređaj nije prikladno odlagati kao kućni otpad. Umjesto toga, potrebno ga je odložiti u centru za sakupljanje i recikliranje električne i elektroničke opreme. Odlaganje uređaja je potrebno izvesti u skladu s primjenjivim propisima o odlaganju otpada. Detaljnije informacije o postupanju, sanaciji i recikliranju proizvoda potražite u komunalnoj službi ili u trgovini u kojoj ste kupili proizvod.

Izjava o usklađenosti

- Ploča za kuhanje je dizajnirana, proizvedena i prodana u skladu sa:
 - sigurnosnim zahtjevima smjernice EEZ-a "Plin" 90/396;
 - sigurnosnim zahtjevima smjernice EEZ-a "Niski napon" 73/23;
 - zaštitnim zahtjevima smjernice EEZ-a "EMC" 89/336
 - smjernicom EEZ-a 93/68.

- Ploča za kuhanje je smije doći u dodir s hranom i odgovara smjernici EEZ-a 89/109.

NAPOMENE:

- Nepravilna uporaba rešetki može uzrokovati oštećenje površine. Ne postavljajte rešetke naopako i ne vucite ih po površini ploče.
- Ukoliko je ploča staklokeramička, ne koristite:
 - Tave od lijevanog željeza ili posude i tave od terakote.
 - Raspršivače topline, poput metalnih mreža i sl.
 - Dva kuhala istovremeno za jednu posudu
- U slučaju dulje uporabe potrebna je dodatna ventilacija, (otvaranje prozora ili pojačavanje usisa nape).
- Ne dozvolite djeci pristup ploči kad je u uporabi i ne dopustite igru s kontrolama i ostalim dijelovima uređaja.

Upozorenje: zaštitne gumene nožice na rešetkama su potencijalno opasne za malu djecu jer se mogu ugušiti njima u slučaju gutanja. Nakon uklanjanja rešetki, obratite pažnju da su sve nožice pravilno postavljene.

- **Pažnja:** stakleni pokrov (ukoliko je isporučen) se može razbiti u slučaju pregrijavanja. Prije zatvaranja obavezno provjerite da li su plamenici isključeni. Nakon uporabe provjerite da li su svi kontrolni kotačići u položaju OFF te zatvorite glavni dovod plina ili zavrtnite ventil.

Ugradnja

TEHNIČKE INFORMACIJE ZA INSTALATERA

- Uređaj se može ugraditi na radnu površinu 20 do 40 mm debljine.
- Ukoliko se ispod ploče za kuhanje ne nalazi pećnica, uložite ploču za odjeljivanje s površinom barem jednakom otvoru na radnoj površini. Ploča za odjeljivanje treba biti postavljena na najviše 150 mm ispod gornjeg dijela radne površine, ali nikada manje od 20 mm od donjeg dijela ploče. U slučaju ugradnje pećnice ispod ploče, neka također bude Whirlpool i opremljena s rashladnim sustavom. Proizvođač ne preuzima odgovornost za pećnice drugih proizvođača.
- Prije instalacije pripazite da:
 - Su uvjeti mjesnog dovoda plina (prirodni ili pod tlakom) kompatibilni s postavkama

ploče (pogledajte nazivnu pločicu i tablicu sapnica).

- Vanjske površine namještaja i uređaja koji se nalaze oko ploče za kuhanje budu otporni na toplinu u skladu s mjesnim odredbama.
- Plinovi sagorijevanja budu izvedeni kroz napu ili električne ventilatore na zidu/prozoru.
- Stalan protok zraka kroz otvor na zidu od najmanje 100 cm². Ovi otvori trebaju biti:
 - a) permanentni i nalaziti se na vanjskom zidu prostorije za prozračivanje;
 - b) izvedeni tako da ih je nemoguće zakrčiti izvana ili iznutra (ni u kojem slučaju);
 - c) zaštićeni plastičnim rešetkama, metalnim mrežama itd., ali tako da zaštita ne ometa gore opisani protok zraka;
 - d) smješteni blizu razine poda te postavljeni tako da ne ometaju rad ispušnog sustava.

Priključivanje plina

- Sustav dovoda plina treba odgovarati mjesnim odredbama.
- Moguće je pronaći posebne mjesne odredbe za neke države u poglavlju "Informacije o mjesnim odredbama". Ukoliko nema posebnih informacija o vašoj državi, detalje provjerite s vašim instalaterom.
- Priključivanje ploče za kuhanje na plinovod ili cijev plinovoda treba izvesti čvrstim bakrenim ili čeličnim cijevima s nastavcima, ili od crijeva tvrdog, nehrđajućeg materijala u skladu s mjesnim odredbama. Crijevo ne smije biti dulje od 2 m.
- Prije spajanja cijevi na zglob (A), umetnite isporučenu brtvu (B), u skladu s EN 549.

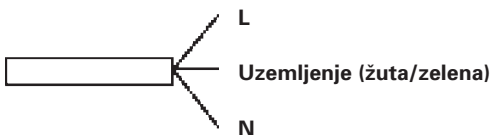


Upozorenje: ukoliko ugrađujete nehrđajuće čelično crijevo pripazite da ne dodiruje pomične dijelove namještaja. Treba prolaziti kroz područje bez zapreka i gdje može biti pod nadzorom cijelom svojom duljinom.

- Nakon priključivanja na plinovod, sapunicom provjerite da nigdje ne pušta.

Električno priključivanje

- Električno priključivanje potrebno je izvesti u skladu s mjesnim odredbama.
- Podaci o naponu i potrošnji se nalaze na natpisnoj pločici.
- Uzemljenje uređaja je zakonski određeno.



- Proizvođač nije odgovoran za ozljede životinja ili osoba te šteta uzrokovanih nepoštivanjem ovih odredbi.
- Nakon ugradnje ploče, osigurajte jednopolni prekidač s razmakom između kontakata od barem 3 mm.
- Ukoliko je potrebno, kabel napajanja zamijenite onim koji odgovara karakteristikama isporučene kabla (vrsta H05V2V2-F T90 °C ili H05RR-F). zamjenu treba izvršiti kvalificirani tehničar.

Montaža

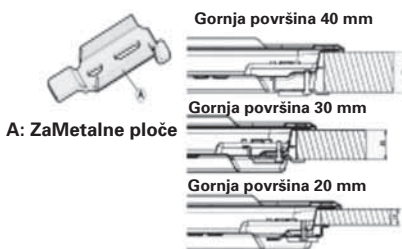
Nakon čišćenja okolnih površina, na ploču pričvrstite isporučenu brtvu kao što je prikazano na slici.



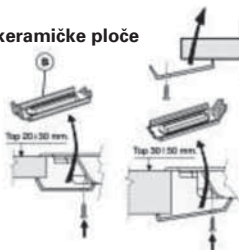
Postavite ploču na otvor radne površine poštujući dimenzije iz opisa proizvoda.

Napomena: mrežni kabel treba biti dovoljno dugačak kako bi se mogao nesmetano razvući.

Ploču pričvrstite isporučenim spojnicama **(A)** ili **(B)**. Postavite spojnice na odgovarajuće otvore označene strelicom te ih zategnite pripadajućim vijcima u skladu s debljinom radne površine (pogledajte slike desno).



B: ZA staklokeramičke ploče



Podešavanje različitih vrsta plina

Ukoliko je uređaj namijenjen uporabi s plinom različitim od onog naznačenog na natpisnoj pločici i s narančastom naljepnicom na ploči, promijenite sapnice.

Uklonite narančastu naljepnicu i sačuvajte je s uputama za uporabu.

Koristite odgovarajuće regulatore tlaka prema onima označenima u opisu proizvoda.

- Sapnice je potrebno zamijeniti u ovlaštenom servisu ili neka ih zamijeni kvalificirani tehničar.

- Sapnice koje nisu isporučene s pločom možete kupiti u ovlaštenom servisu.
- Podesite minimalni postavku ventila.

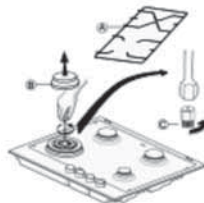
Napomena: kad koristite tekući tekući naftni plin (G30/G31), vijkom za podešavanje plina treba zategnuti do na najmanju moguću mjeru.

Ukoliko naidete na teškoću prilikom okretanja kotačića plamenika, obratite se ovlaštenom servisu kako bi zamijenili ventil plamenika, ukoliko je potrebno.

Zamjena sapnica (pogledajte tablicu sapnica u Opisu proizvoda)

- Uklonite rešetke (A)
- Izvucite plamenike (B)
- Odgovarajućim ključem odvrtite sapnicu (C)
- Zamijenite sapnicu s odgovarajućom sapnicom prema vrsti plina.

Prije ugrađivanja ploče pričvrstite pločicu s informacijama kalibracije plina isporučene sa sapnicama.



Podešavanje minimuma plina na ventilima

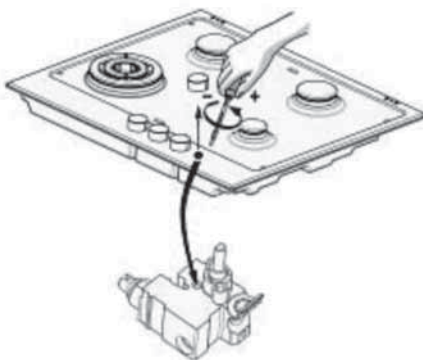
Kako bi se uvjerali da je minimalna postavka ispravno podešena, uklonite kontrolni kotačić i postupite na sljedeći način:

- zategnite vijke kako bi smanjili visinu plamena (-)
- Zategnite vijke kako bi povećali visinu plamena (+)

Podešavanje izvedite s minimalnom postavkom ventila (mali plamen)

- Osnovno zračenje plamenika nije potrebno podešavati.
- U ovom stadiju, uključite plamenike i okrenite kotačiće iz najveće postavke na najmanju postavku kako bi provjerili stabilnost plamena.

Nakon podešavanja, ponovo zabrtvite voskom ili sličnim odgovarajućim materijalom.



Čišćenje i održavanje

Ploču održavajte tako da je očistite nakon svake uporabe, tako da pažljivo uklonite ostatke pripremane hrane.

Prije čišćenja, odspojite ploču s napajanja te pričekajte da se ohladi.

ČIŠĆENJE POVRŠINE PLOČE

- Emajlirane i staklene površine je potrebno očistiti toplom vodom i blagim deterdžentom.
- Ukoliko se dulje zadrže, na površinama od nehrđajućeg čelika mogu ostati mrlje od krečnjačke vode ili agresivnog deterdženta. Iskipjela tekućina (voda, umaci, kava, itd.) se

treba ukloniti prije nego se osuši. Očistite ih toplom vodom i neutralnim deterdžentom, a zatim osušite mekom tkaninom ili kožom. Zapečene ostatke hrane uklonite posebnim sredstvima za čišćenje površina od nehrđajućeg čelika.

- Ne koristite abrazivna ili korozivna sredstva, sredstva za čišćenje na bazi klora ili žicu za čišćenje posuda.
- Ne koristite lako hlapljiva sredstva.
- Ne koristite zapaljiva sredstva.
- Ne ostavljajte kiselinu ili alkalne tvari, poput octa, senfa, soli, šećera ili limunade na ploči.

ČIŠĆENJE DIJELOVA PLOČE

- Rešetke, pokrove plamenika i plamenike je moguće skinuti kako bi ih očistili.
- Očistite ih ručno s toplom vodom i neabrazivnim deterdžentom, pažljivo uklanjajući ostatke hrane te provjerite da nijedna otvor plamenika nije začepljen.
- Pažljivo osušite.
- Ponovo vratite plamenike i pokrove plamenika na odgovarajuće nosače.
- Prilikom vraćanja rešetke na mjesto, pripremite da je područje za posudu poravnato s plamenikom i da su nožice plamenika ispravno "sjele" u nosače na

ploči. U slučaju jedne rešetke, pripremite da sjednu na izbočinu pokrova plamenika.

- Modeli opremljeni kablovima za električno paljenje i sigurnosnim termoelementima zahtijevaju čišćenje kabla kako bi ispravno radili. Češće provjerite ove uređaje, te ih, ukoliko je potrebno očistite vlažnom tkaninom. Zapečene ostatke hrane potrebno je ukloniti čačalicom ili iglom.

Napomena: kako bi izbjegli oštećivanje uređaja za električno paljenje, ne koristite ih kad se plamenici ne nalaze na svojim nosačima.

U slučaju problema

Ukoliko ploča za kuhanje ne radi ili ne radi ispravno. Prije pozivanja, pogledajte poglavlje U slučaju problema kako bi utvrdili problem.

1. Plamenik se ne pali ili je plamen neujednačen.

Provjerite:

- Je li uključeno električno ili plinsko napajanje te naročito je li otvoren ventil dovoda plina?
- Da li je plinska boca (tekući plin) prazna?
- Da li su otvori na plameniku začepljeni?
- Da li je završetak električnog priključka zaprljan?
- Jeste li nakon čišćenja pravilno postavili plamenike?
- Nalazi li se ploča za kuhanje na propuhu?

2. Plamenik ne može ostati upaljen:

Provjerite:

- Da li dovoljno dugo držite pritisnut kontrolni kotačić kako bi se uključio zaštitni uređaj?
- Da li su otvori plamenika blizu termoelementa začepljeni?
- Da li je kraj termoelementa prljav?
- Da li je ispravno podešen minimum plina (pogledajte odgovarajući odlomak)?

3. Posude nisu stabilne:

Provjerite

- Ima li posuda potpuno ravno dno?
- Je li posuda postavljena na sredini plamenika?
- Jesu li rešetke možda okrenute naopako ili postavljane nepravilno?

Ukoliko nakon provjere popisa i dalje ne uspijevati riješiti problem, obratite se ovlaštenom servisu.

Servis

Prije pozivanja servisa dajte im sljedeće informacije:

- vrstu problema;
- model ploče za kuhanje (zapisan u Opisu proizvoda i Jamstvenom listu);
- servisni broj (tj. broj koji se nalazi iza riječi SERVICE na pločici ispod ploče za kuhanje i na jamstvenom listu);
- vašu potpunu adresu i telefonski broj

Ukoliko je potreban popravak, obratite se **ovlaštenom servisu** kako je to i naznačeno u jamstvu.

Ukoliko se ne pridržavate ovih uputa, možete ugroziti sigurnost i kvalitetu proizvoda.

SERVICE 0000 000 00000



Kako bi bili u potpunosti zadovoljni pločom za kuhanje, pročitajte i pohranite upute za buduću uporabu.

IZJAVA O SUKLADNOSTI

Uvoznik:

Naziv:	WHIRLPOOL CROATIA d.o.o.
Adresa:	Avenija Većeslava Holjevca 40 (III. kat), Zagreb
Matični broj:	1504860

Pod punom odgovornošću izjavljujemo da proizvod:

Naziv proizvoda:	UGRADBENA PLINSKA PLOČA
Model / Tip:	AKT 305, AKT 476
Proizvođač:	WHIRLPOOL CORPORATION Whirlpool Europe s.r.l. 21020 Cassinetta di Biandronno Varese, Italija

udovoljava zahtjevima Pravilnika o elektromagnetskoj kompatibilnosti - EMC (NN br. 16/2005)

EN Norme:	EN 55014-1:2000+A1:2001+A2:2002 EN 55014-2:1997+A1:2001 EN 61000-3-2:2000 EN 61000-3-3:1995+A1:2001
-----------	--

Te da je u skladu sa zahtjevima Pravilnika o električnoj opremi namijenjenoj za uporabu unutar određenih naponskih granica (NN br. 135/2005)

EN Norme:	EN 60335-1 (1994)+A13/A14 (1998)+A2/A15/A16 (2000); EN 60335-2-6 (1999)+A1 (2000)
-----------	---

Također, izjavljujemo da je navedeni proizvod u skladu prema Pravilnikom za plinske aparate (NN br. 135/2005)

EN Norme:	HRN EN 30-1-1:2000; HRN EN 30-2-1:2000; HRN RN 437:2004
-----------	---

Certifikat o pregledu tipa plinskog aparata izdan od:
ZAVOD ZA ISPITIVANJE KVALITETE ROBE d.o.o., Zagreb, broj: 1109

EMC - Potvrda o sukladnosti izdana od:
CEI-ieta d.o.o., Božidarevićeva 13, Zagreb, Broj: 0751021

Godina prvog stavljanja oznake sukladnosti: 2007.

Zagreb, 07.04.2008.

Mjesto / datum

M.P.
WHIRLPOOL CROATIA
d.o.o.
Z A G R E B


Potpis odgovorne osobe