

Soubassements réfrigérés

La gamme modulaire Elco 700HP Electrolux comprend plus de 100 appareils conçus pour garantir un niveau très élevé en performances, fiabilité, économie d'énergie, standard de sécurité et ergonomie. Ces qualités se retrouvent sur la modularité totale de la gamme qui permet de nombreuses configurations différentes, que ce soit monobloc sur plinthes, dos à dos (avec la gamme 900) ou en système pont. Les appareils font désormais 730 mm de profondeur, 400, 800 et 1200 mm de largeur et sont disponibles en version monobloc ou top.



178779

FACILE A INSTALLER

- Les parties techniques sont accessibles par l'avant ou par le soubassement de l'appareil.

FACILE A NETTOYER

- Dessus embouti d'une pièce en acier inox AISI 304 de 15/10ème d'épaisseur avec angles lisses et arrondis.
- Façade en acier inox AISI 304 avec finition « Scotch Brite ».
- Tous les appareils ont des bords latéraux tombés, découpés au laser pour permettre un assemblage parfait entre les unités.

FACILE A UTILISER

- Grands tiroirs en acier inoxydable montés sur des

glissières télescopiques.

- Thermostat, voyant de dégivrage et interrupteur ON/OFF.
- Température interne réglable de -2° à +10°C pour les soubassements réfrigérés et de -15° à -20°C pour les soubassement frigorifiques.
- Compresseur intégré.
- Réfrigérant type R404a.
- Pieds hauteur 150 mm en acier inoxydable 304 AISI réglables +/- 50 mm en hauteur.

FACILE A ENTREtenir

- Protection à l'eau IPX4.

PROTECTION DE L'ENVIRONNEMENT

- Recyclable à 98%.
- Emballage sans CFC.



Elco 700HP
Soubassements réfrigérés

	QVRE1201 178779	QVRE1200 178780	QVRE1601 178781	QVRE1600 178782	QVFE1201 178778
CARACTERISTIQUES					
Alimentation	Electrique	Electrique	Electrique	Electrique	Electrique
Température de fonctionnement - min/max °C	-2/10	-2/10	-2/10	-2/10	-15/-20
Capacité brute (D.I.N. 8952)	152	152	240	240	152
Dimensions externes - mm					
largeur	1200	1200	1600	1600	1200
profondeur	700	700	700	700	700
hauteur	600	600	600	600	600
ajustement hauteur	50	50	50	50	50
Humidité interne Min/Max - %	75/90%, 75/90%	75/90%, 75/90%	75/90%, 75/90%	75/90%, 75/90%	75/90%, 75/90%
Nombre et type de portes		2, GN 1/1		3, GN 1/1	
Nombre et type de tiroirs	2, GN 1/1		3, GN 1/1		2, GN 1/1
Nombre de dégivrages en 24 h	4/15'	4/15'	4/15'	4/15'	Auto.
Fluide réfrigérant	R404a	R404a	R404a	R404a	R404a
Quantité de réfrigérant - g.	400	400	400	400	400
Puissance frigorifique - W	510	510	510	510	410
Puissance - kW					
installée-électrique	0.5	0.5	0.5	0.5	0.6
Poids net - kg.	95	95	110	110	95
Tension d'alimentation	230 V, 1N, 50	230 V, 1N, 50	230 V, 1N, 50	230 V, 1N, 50	230 V, 1N, 50
ACCESSOIRES					
COUPLE DE CACHES LATÉRAUX H 250 MM	216277	216277	216277	216277	216277
DÉPOSE ASSIETTES DE 400 MM	216185	216185	216185	216185	216185
DÉPOSE ASSIETTES DE 800 MM	216186	216186	216186	216186	216186
MAIN COURANTE FRONTALE 1200 MM	216049	216049	216049	216049	216049
MAIN COURANTE FRONTALE 1600 MM	216050	216050	216050	216050	216050
MAIN COURANTE FRONTALE 400 MM	216046	216046	216046	216046	216046
MAIN COURANTE FRONTALE 800 MM	216047	216047	216047	216047	216047

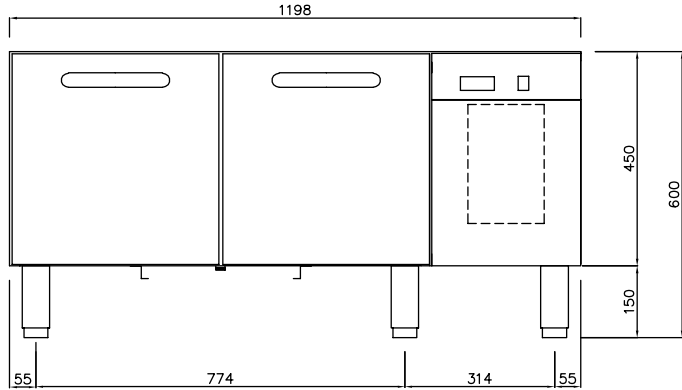
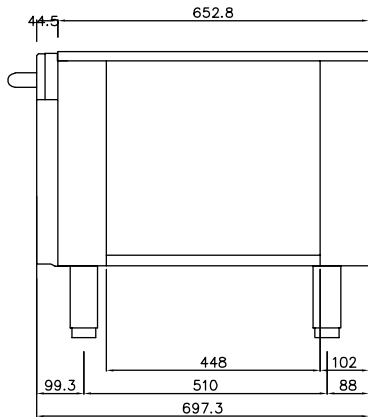
CGPA010

2011-06-17

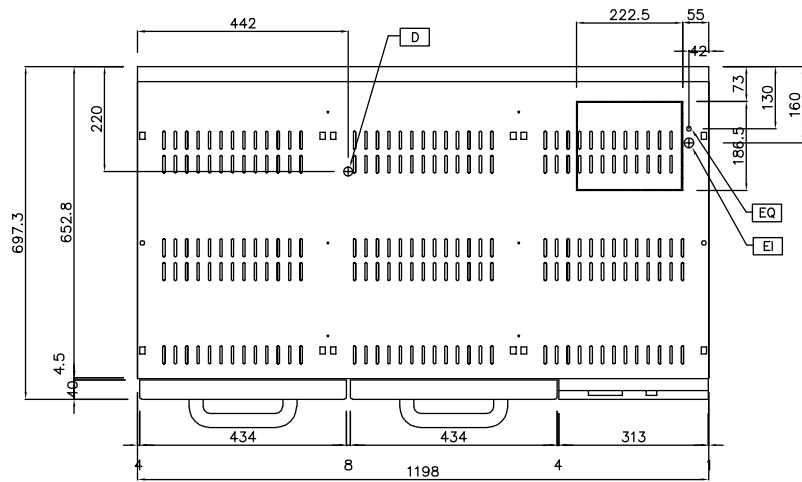
La société se réserve le droit de modifier les spécifications techniques sans avis préalable.

Elco 700HP
Soubassements réfrigérés

178779, 178778, 178780



597831800



LEGENDE	QVRE1201 178779	QVRE1200 178780	QVFE1201 178778
	D - Evacuation d'eau	1/2"	1/2"
EI - Connexion électrique	230 V, 1N, 50	230 V, 1N, 50	230 V, 1N, 50

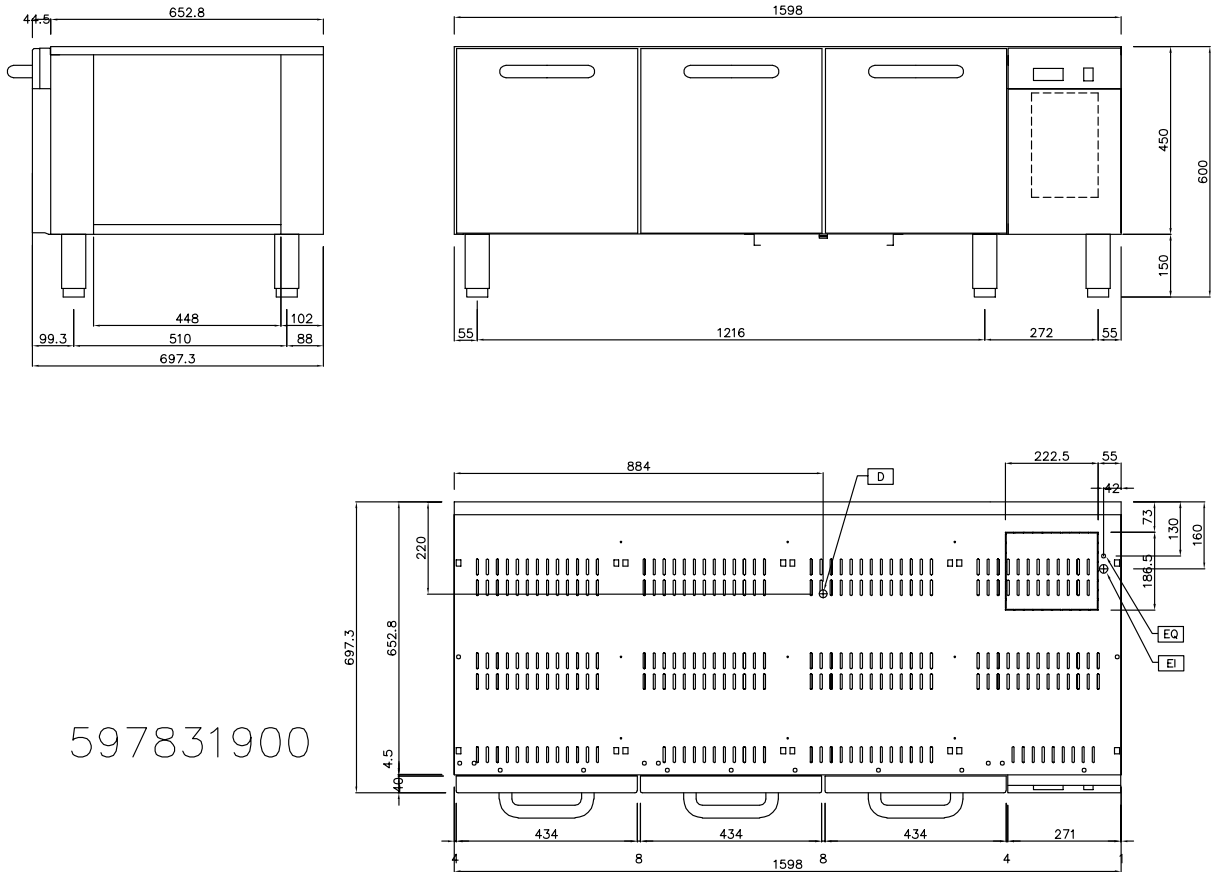
CGPA010

2011-06-17

La société se réserve le droit de modifier les spécifications techniques sans avis préalable.

Elco 700HP
Soubassements réfrigérés

178781, 178782



597831900

LEGENDE	QVRE1601 178781	QVRE1600 178782
	D - Evacuation d'eau	1/2"
EI - Connexion électrique	230 V, 1N, 50	230 V, 1N, 50

2011-06-17

La société se réserve le droit de modifier les spécifications techniques sans avis préalable.

CGPA010