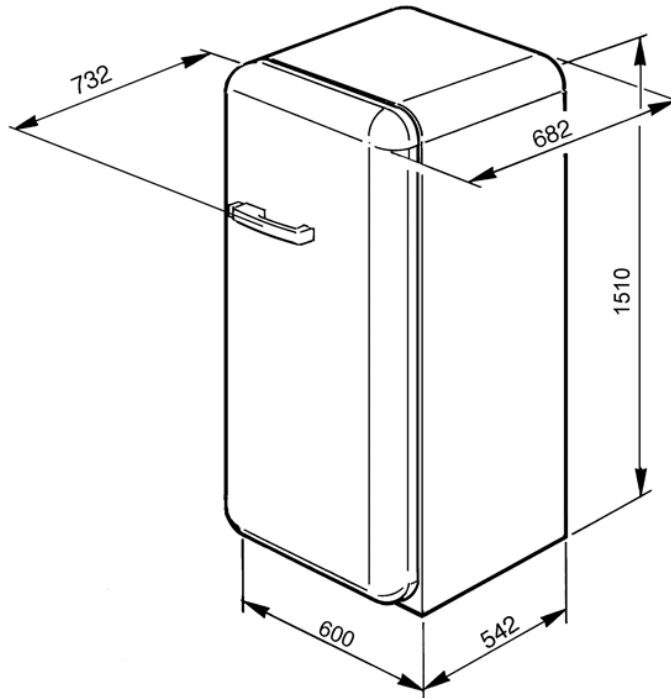


Congélateur \*\*\*\*, années 50,  
170 litres, 60 cm, rouge,  
charnière à gauche  
Classe énergétique A+  
EAN13: 8017709120382



• Hauteur 151 cm • Volume net : 170 litres • Système d'ouverture aisé • **Compartment congélation rapide** • Touche congélation rapide • Thermostat réglable • **Alarme sonore température** • Témoin de fonctionnement • 2 bacs à glaçons • 3 tiroirs • 2 abattants transparents • Pouvoir de congélation : 20 kg/24h • Autonomie en cas de coupure de courant : 23 h • 1 moteur • Classe climatique : SN - ST • Puissance nominale : 110 W • Consommation d'énergie : 223 kWh/an • Niveau sonore : 40 dB(A) • Prévoir un déport de porte, côté charnières, de 25 cm pour l'ouverture • **Code couleur : RAL 3001**

## Fonctions



## Options

- FABLK1 - Kit de jonction FAB28/CVB20

## Versions

- CVB20RO - Orange, charnières à droite • CVB20LO - Orange, charnières à gauche