

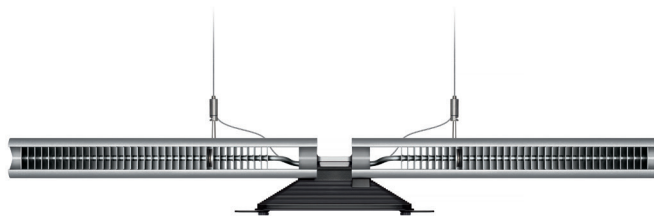
## CARACTÉRISTIQUES TECHNIQUES

Les luminaires suspendus Cu-Beam™ fournissent un éclairage puissant et précis là où vous en avez besoin. La technologie d'échangeur thermique crée un système de refroidissement efficace, permettant à chaque luminaire de n'utiliser qu'une seule puce LED à haute puissance sur module COB. Cette source lumineuse unique, combinée à une lentille PMMA sur mesure, fournit un éclairage optique efficace, précis et contrôlé.

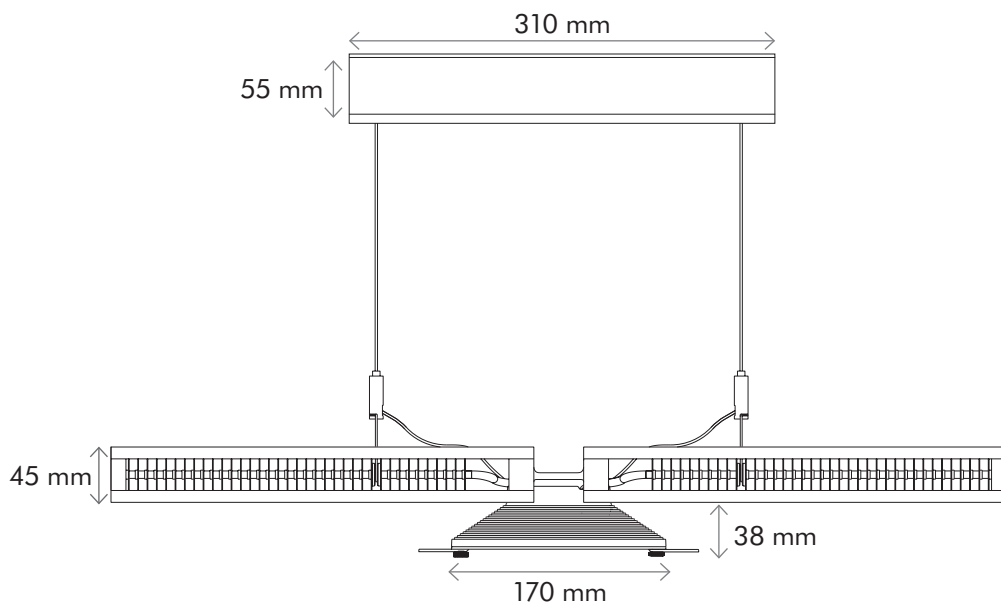
Le système de refroidissement permet de prolonger la durée de vie de la LED tout en assurant sa performance et la stabilité de sa couleur. Le luminaire est fourni avec un boîtier driver compatible DALI, des échangeurs thermiques et des condensateurs de haute qualité.

Pour prescrire ce produit, précisez:

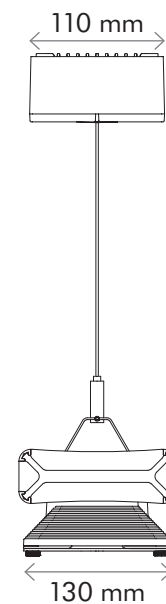
Élégant luminaire suspendu équipé d'une seule puce LED à haute puissance montée sur un module COB, IRC 80 mm, répartition en 2 étapes, et refroidie via des conduits de refroidissement en cuivre fritté. Distribution lumineuse rectangulaire unique avec rails de guidage réglables pour un contrôle optimal du cadre et de l'intensité. Câbles d'alimentation suspendus de driver DALI.



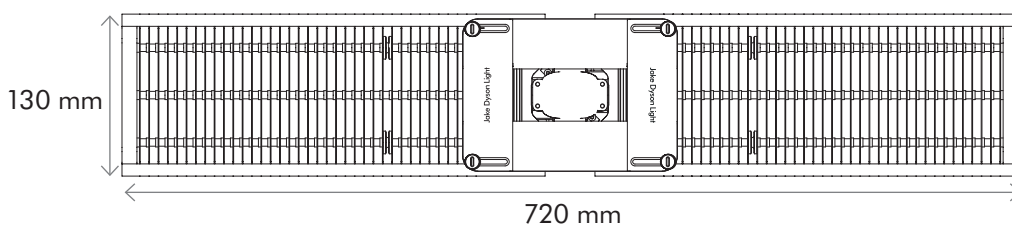
### SCHÉMA DE FACE



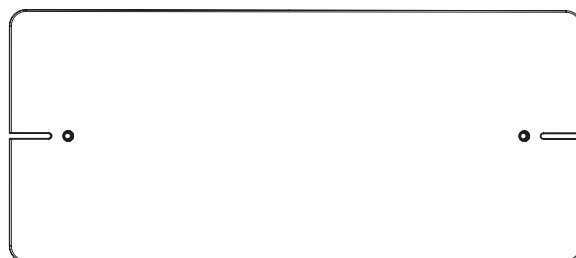
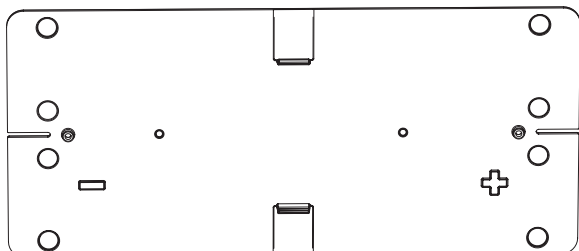
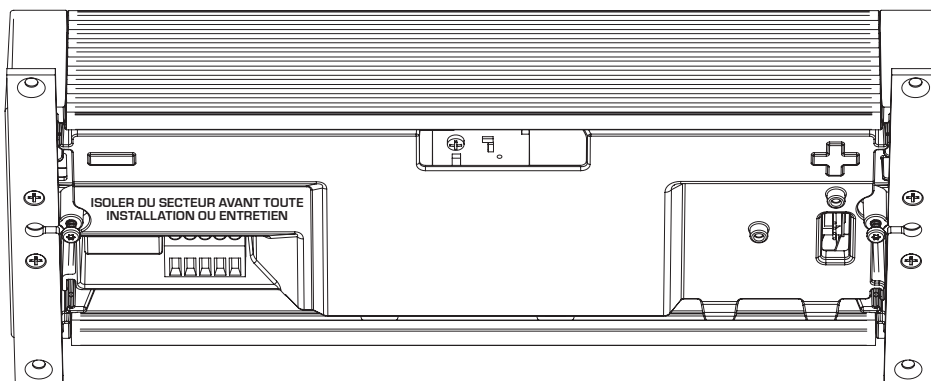
### SCHÉMA DE CÔTÉ



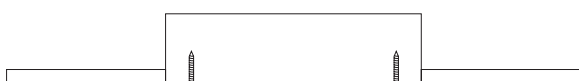
### SCHÉMA DU DESSOUS



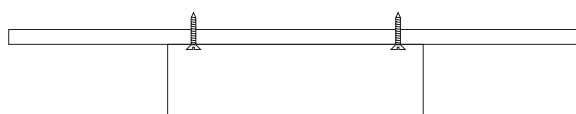
# BOÎTIER DRIVER



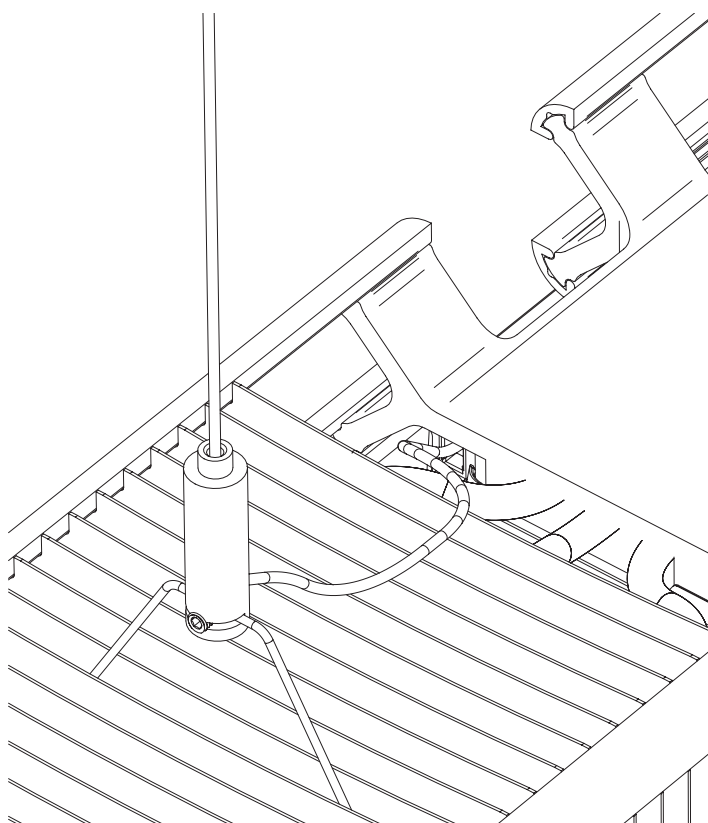
## FIXATION SUSPENDUE



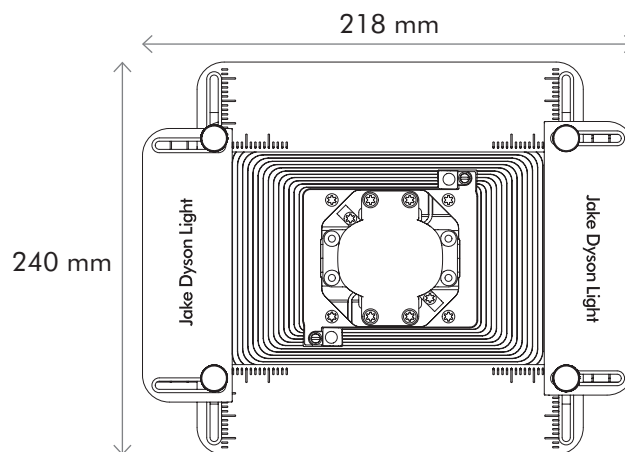
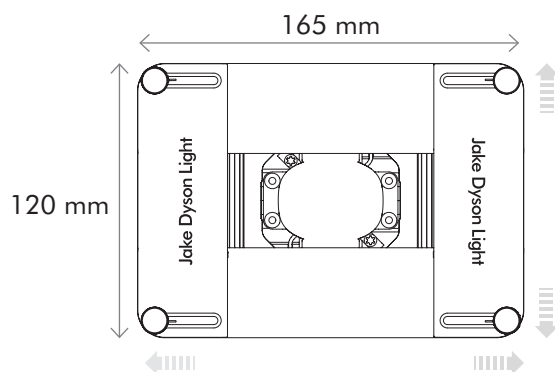
## FIXATION EN SURFACE



## SUPPORTS, ATTACHE-CÂBLE ET CÂBLE DOUBLE ENTRÉE.



## RAILS DE GUIDAGE



## Installation

Plafonnier ; fourni avec alimentation électrique base et L = câble de 4 000 mm

Fixation : plafonnier

Situation : uniquement pour usage intérieur

Conformité : IEC / EN 62471 (variantes nationales incluses), IEC / EN 60598-1 (variantes nationales incluses), IEC / EN 60598-2-1 (variantes nationales incluses), IEC 61347-1, IEC 61347-2-13, IEC 62031, UL 1598, SAC GB 7000-1, SAC GB 7000-201, SAC GB 7000-202, M.I.T.I - annexe 8 (1993), JIS C8105-1, JIS C8105-2-4

## Électricité

Tension secteur/Fréquence d'entrée : 100-240 V, 50/60 Hz

Tension du signal de commande : 0-16 V (0-16 V DC DALI)

Puissance nominale : 57 W

Consommation en veille : 0,5 W

Driver/Unité d'alimentation/Transformateur : AED (unité d'alimentation électrique avec interface DALI), universel

Driver inclus : oui

Commande intégrée : non

Réglage d'intensité : DALI

Niveau minimum de réglage : 10 %

Adapté au fonctionnement aléatoire : oui (détecte la présence/le mouvement et utilise la lumière du jour)

Branchement : produit fourni avec composants électroniques

Test fil luminescent : 850/5 (Température 850 °C, durée 5 s)

## Informations optiques

Source lumineuse : puce LED sur module COB

Nombre de sources lumineuses : 1

Source lumineuse remplaçable : non

Sortie lumineuse de l'installation 3 000 K : 5 120

Sortie lumineuse de l'installation 4 000 K : 5 350

Puissance lumineuse 3 000 K : 90 lm/W

Puissance lumineuse 4 000 K : 94 lm/W

Niveau d'éclairage : 643 lux pour une surface de 3 200 mm x 1 600 mm (à 1,3 m de hauteur au-dessus de la surface opérationnelle)

LED L70 : 180 000 heures

Température de la couleur : 3 000 K/4 000 K (option sur mesure à la demande)

IRC : 80 minimum

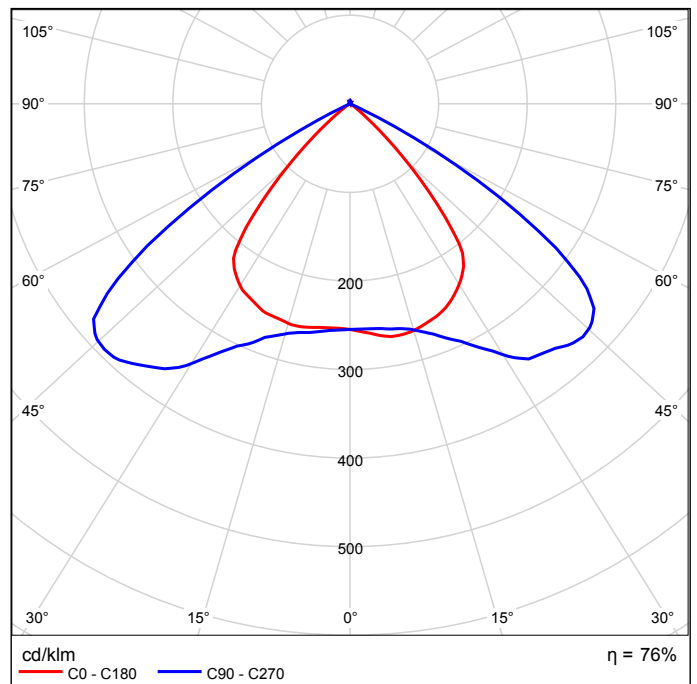
Angle de rayonnement : 111° x 78°

Catégorie IP : IP20 utilisation en intérieur uniquement

Binning LED : étape 2 (ANSI)

Gamme de températures de fonctionnement : de 0 °C à 40 °C ou conditions d'application, température ambiante moyenne T25 (+25 °C)

## Diagramme polaire



## Fabrication

Matériaux du boîtier : aluminium / cuivre / polycarbonate

Lentille optique : PMMA (acrylique)

## Fonctionnement

Variateur DALI

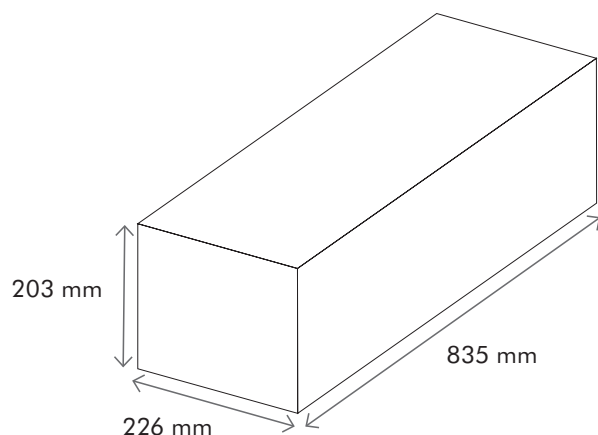
## Logistique

Poids net (installation) : 2,9 kg

Poids luminaire : 1,6 kg

Poids du colis : 4,8 kg

Dimensions du colis :



## Garantie standard

5 ans