

Casque Micro Bluetooth
Gamme PREMIUM

MANUEL D'UTILISATION



Référence : MICHEF27CA – Noir
MICHEF27CW - Blanc

SOMMAIRE

1 - Spécifications techniques	3
2 - Contenu de l'emballage et description	3
2 - 1 - Contenu de l'emballage	3
2 - 2 - Description du casque	4
3 - Utilisation du casque en Bluetooth.....	5
3 - 1 - Activation et désactivation du casque	5
3 - 2 - Associer le casque avec un téléphone mobile en Bluetooth	5
3 - 3 - Effectuer des appels téléphoniques.....	6
3 - 4 - Effectuer des appels téléphoniques avec la fonction Filare	7
3 - 5 - Ecouter de la musique	7
3 - 6 - Ecouter de la musique avec la fonction Filare	7
3 - 7 - Ajustement du casque	8
3 - 8 - Associer le casque à un Smartphone avec la fonction NFC.	8
4 - Indicateur de LED	9
5 - Utilisation du casque en Bluetooth avec un PC ou un MAC	9
6 - Précautions et consignes de sécurité	9

Vous venez d'acquérir un casque Micro Bluetooth Heden, de la gamme PREMIUM, et nous vous remercions de la confiance que vous portez à notre marque. Afin de profiter pleinement de votre produit, nous vous conseillons de lire attentivement le mode d'emploi. Conservez-le en vue d'une consultation ultérieure.

Ce casque vous permettra plusieurs utilisations :

- **Ecouter de la musique sans fil, en Bluetooth**
- **Passer ou recevoir un appel téléphonique sans fil, en Bluetooth**
- **Ecouter de la musique via le câble jack**
- **Passer ou recevoir un appel via le câble jack**
- **Utiliser la fonction NFC pour connecter votre téléphone à votre casque d'un simple effleurement**

1 - Spécifications techniques

Casque Bluetooth ou filaire

Fonction NFC (Connexion automatique)

Fonction : raccroche/décroche/play/pause/précédent/suivant

Oreillettes rotatives pour plus de confort

Taille du casque réglable pour s'adapter à chacun

Distance de portée : Environ 10 mètres

Autonomie en écoute : Environ 15h

Autonomie en conversation : Environ 15h

Autonomie en veille : Environ 200h

Entrée DC : 5V/130mA

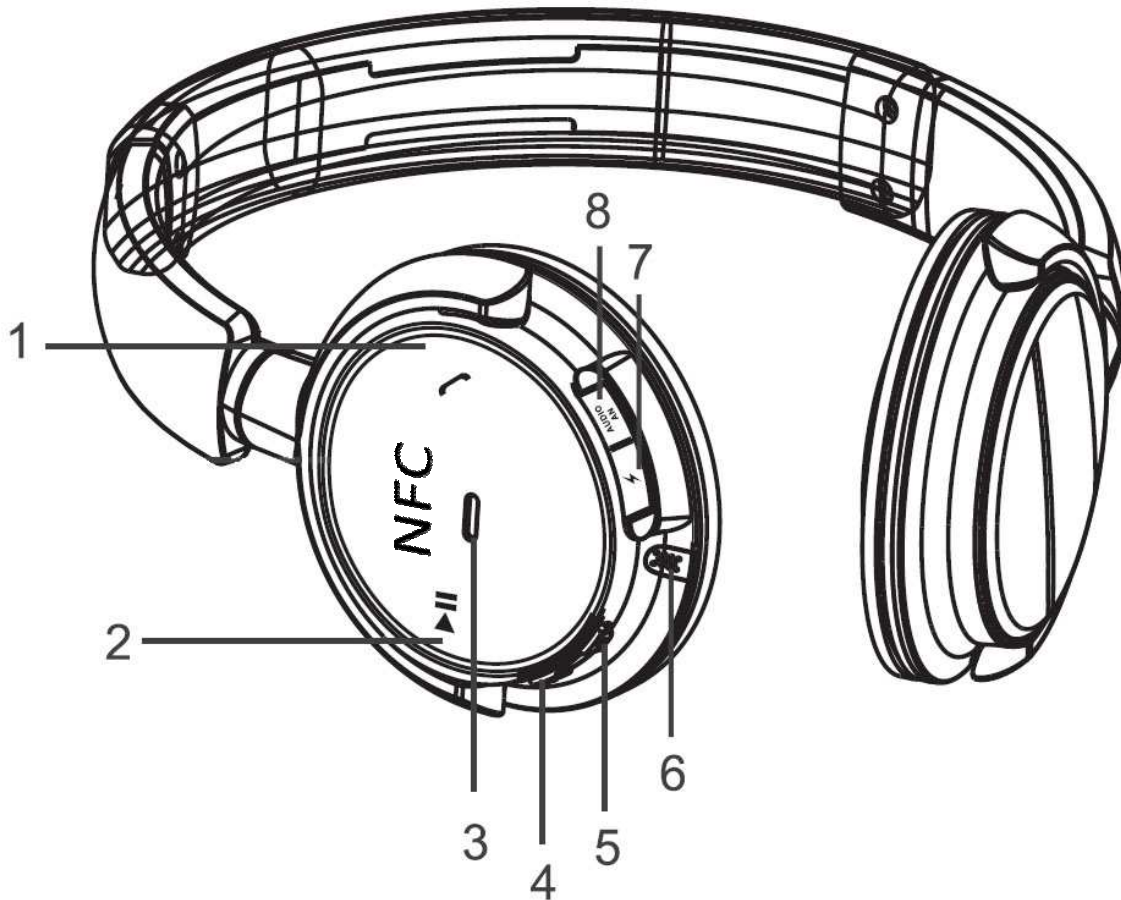
Temps de chargement : Environ 3h

2 - Contenu de l'emballage et description

2 - 1 - Contenu de l'emballage

1. Casque Micro Bluetooth Heden
2. Câble de rechargement mini USB mâle vers USB mâle
3. Câble Jack 3.5 mm
4. Manuel d'utilisation



2 - 2 - Description du casque




1. Bouton Multifonction
2. Play/Pause
3. Indicateur LED
4. Volume contrôle - et piste précédente
5. Volume contrôle + et piste suivante
6. Micro
7. Port mini USB pour rechargement
8. Prise jack


3 - Utilisation du casque en Bluetooth

3 - 1 - Activation et désactivation du casque

Fonction	Opération	Indicateur LED	Indicateur sonore
Allumer le casque	Appuyez sur la touche  4 à 5 secondes et relâcher le bouton lorsque la LED bleue apparaît	LED bleue s'allume environ 1 seconde	Un BIP
Eteindre le casque	Appuyez sur la touche  4 à 5 secondes et relâcher lorsque la LED rouge apparaît	LED rouge s'allume environ 1 seconde	Un BIP

Note : Afin d'économiser de l'énergie, si aucun périphérique n'est connecté dans les 10 minutes après avoir allumé votre casque Heden, il s'éteint automatiquement. Pour le rallumer, appuyer sur la touche .

3 - 2 - Associer le casque avec un téléphone mobile en Bluetooth

Fonction	Opération	Indicateur LED	Indicateur sonore
Entrer dans le mode connexion Bluetooth de votre appareil	S'assurer que le casque soit éteint. Maintenir la touche  du casque environ 10 secondes et la relâcher lorsque les LEDs rouge et bleu clignotent alternativement	LEDs rouges et bleues clignotent alternativement.	Emet deux BIP sonores

Assurez-vous que votre téléphone mobile dispose de la fonction Bluetooth. Les procédures d'utilisation du Bluetooth peuvent varier en fonction de votre téléphone mobile. Veuillez consulter le manuel de votre téléphone mobile pour de plus amples renseignements.

Pour l'association, veuillez suivre les étapes ci-après :

- 1- Placer le téléphone mobile à moins de 1 mètre du casque
- 2- Activer la connexion Bluetooth de votre téléphone mobile
- 3- Activer la connexion Bluetooth de votre casque
- 4- Avec votre téléphone : Rechercher les périphériques Bluetooth, sélectionner «**MICHEF27**» dans la liste de périphériques Bluetooth.

Note : Si l'association n'est pas réussie, veuillez tout d'abord désactiver le casque et ensuite vous référer à l'étape 3 du manuel. Une fois l'association réussie, votre casque et votre téléphone mobile se reconnaîtront automatiquement à chaque utilisation

3 - 3 - Effectuer des appels téléphoniques

Fonction	Statut du casque d'écoute	Opération
Répondre à un appel	Sonnerie	Appuyer rapidement sur la touche Ⓜ
Augmenter le volume	Mode conversation	Appuyer sur le bouton + , un bip sonore vous avertira une fois le maximum atteint
Diminuer le volume	Mode conversation	Appuyer sur le bouton - , un bip sonore vous avertira une fois le minimum atteint
Rejeter un appel	Sonnerie	Appuyer longtemps sur la touche Ⓜ
Fin d'appel	Mode conversation	Appuyer rapidement sur la touche Ⓜ
Rappeler le dernier N°	Mode conversation	Appuyer 2 fois sur la touche Ⓜ

Note :

- Les fonctions énumérées ci-dessus, peuvent varier selon votre téléphone mobile. Veuillez vous reporter au manuel de votre téléphone mobile.
- Pour certains modèles de téléphones mobiles : Lorsque vous répondez à un appel en décrochant via la touche « Répondre » de votre téléphone, il se peut que le téléphone prenne le dessus sur le casque. Dans ce cas, vous pouvez faire basculer l'appel vers le casque en utilisant le bouton « commutateur de conversation » de votre téléphone mobile. Veuillez vous reporter au manuel de votre téléphone mobile pour plus amples informations.

3 - 4 - Effectuer des appels téléphoniques avec la fonction Filaire

Pour assurer le bon fonctionnement de cette option il faut éteindre le casque avant de l'utiliser ne mode filaire.

Il suffit ensuite de brancher le câble Jack à votre casque d'un coté et à votre téléphone de l'autre. Vous pourrez passer vos appels depuis votre téléphone en utilisant les fonctionnalités et le micro du téléphone.

Ce câble Jack est compatible avec la majorité des Smartphones actuels.

3 - 5 - Ecouter de la musique

Fonction	Statut du casque	Opération
Augmenter le volume	Lecture de musique	Appuyer sur le bouton + , un bip sonore vous avertira une fois le maximum atteint
Diminuer le volume	Lecture de musique	Appuyer sur le bouton - , un bip sonore vous avertira une fois le minimum atteint
Pause	Lecture de musique	Appuyer sur le bouton ▶
Jouer	Pause	Appuyer sur le bouton ▶
Piste précédente	Lecture de musique	Maintenir le bouton vers le <<
Piste suivante	Lecture de musique	Maintenir le bouton vers le >>

Note : Pour certains modèles de téléphones mobiles, afin que la transmission de la musique entre le casque Bluetooth et le mobile soit possible, vous devez choisir « transmettre le son via Bluetooth » dans les « paramètres » de l'interface « musique » puis choisissez « **MICHEF27** » dans la liste des périphériques. La musique sera transmise vers les écouteurs du casque. Veuillez vous reporter à l'instruction de votre téléphone mobile pour plus amples informations.

3 - 6 - Ecouter de la musique avec la fonction Filaire

Pour assurer le bon fonctionnement de cette option il faut éteindre le casque avant de l'utiliser ne mode filaire.

Il suffit ensuite de brancher le câble Jack à votre casque d'un coté et à votre téléphone de l'autre. Vous pourrez écouter de la musique depuis votre téléphone mais en utilisant les fonctionnalités de celui-ci.

3 - 7 - Ajustement du casque

Pour un meilleur confort, le casque est ajustable. Le logo « L » représente l'oreille gauche, le logo « R » représente l'oreille droite. Il est préférable d'utiliser le casque dans le bon sens pour une meilleure utilisation du micro du casque.

3 - 8 - Associer le casque à un Smartphone avec la fonction NFC

La fonction NFC permet d'établir une communication entre 2 appareils compatibles à courte distance (5 cm maximum). Cette fonction permettra de connecter automatiquement votre téléphone et votre casque Heden.

Pour se faire il suffit d'activer la fonction NFC de votre appareil et d'allumer votre casque, ensuite il vous faudra effleurer la partie droite (pendant 5 à 6s, identifiée grâce au R) de votre casque Heden.



Note : Veuillez vous reporter à l'instruction de votre téléphone mobile pour plus amples informations. Cette option ne fonctionne que sur certains Smartphone. La liaison est parfois difficile à établir entre les deux produits à cause de la compatibilité ou de la puce NFC sur les téléphones.

4 - Indicateur de LED

Indicateur LED	Statut du casque
LED rouge allumée	Chargement
LED rouge éteinte	Chargement effectué

5 - Utilisation du casque en Bluetooth avec un PC ou un MAC

Si votre ordinateur possède la fonction Bluetooth, vous pouvez associer votre casque Heden à celui-ci. Pour cela merci de consulter le manuel d'utilisation de votre ordinateur pour paramétrer l'association à votre casque Heden.

6 - Précautions et consignes de sécurité

Afin de profiter de votre produit dans de bonnes conditions, merci de suivre ces quelques recommandations :

- Placer le produit dans un endroit sec, à l'abri de l'humidité, de la condensation.
- Eviter les projections d'eau ou autres liquides.
- Ne pas démonter, modifier ou réparer ce produit.

Le non respect de ces consignes pourrait endommager votre appareil. Par ailleurs cela entrainerait l'annulation de la garantie. Cela s'applique à tous les éléments contenus dans l'emballage (casque audio, câbles ...). Heden ne saurait être tenu pour responsable d'une mauvaise utilisation du produit.

*Ce manuel est la propriété exclusive de la société PCA France.
Copyright © 2013. Tous droits réservés.*